

# Модуль индикации АГАВА МИ-60

АГСФ.426469.002 РЭ

Редакция: 1.5

Дата: 28-09-2023



Внешний вид АГАВА МИ-60

□

## Содержание

[Введение](#)

[Назначение](#)

[Описание прибора](#)

[Технические характеристики](#)

[Условия эксплуатации](#)

[Устройство прибора](#)

[Описание протокола MODBUS RTU](#)

[Регистры для чтения \(holding-регистры\). Функция 0x03](#)

[Регистры для записи \(holding-регистры\). Функция 0x10](#)

[Управляющие символы](#)

[Заводские настройки](#)

[Подготовка прибора к использованию](#)

[Общие указания](#)

[Указания мер безопасности](#)

Монтаж и подключение прибора

Помехи и методы их подавления

Техническое обслуживание

Правила транспортирования и хранения

Гарантийные обязательства

## 1 Введение

---

Руководство по эксплуатации содержит сведения, необходимые для обеспечения правильной эксплуатации модуля индикации АГАВА МИ-60, далее по тексту МОДУЛЬ или ПРИБОР.

## 2 Назначение

---

Модуль индикации АГАВА МИ-60 предназначен для вывода текстовой информации на графический индикатор и служит для совместной работы с контроллерами АГАВА ПК-60, АГАВА ПЛК-60, программируемым реле АГАВА МПР-60 или другими аналогичными устройствами без собственного дисплея и клавиатуры и поддерживающими связь через шину RS-485 по протоколу MODBUS-RTU.

Прибор устанавливается в комплектный лоток, врезаемый в панель щита или шкафа. Возможно также настольное использование прибора.

## 3 Описание прибора

---

ЖК дисплей позволяет пользователю получать информацию о состоянии объекта, значения параметров и настраивать контроллер.

Взаимодействие с оператором производится при помощи кнопок, светодиодных индикаторов и собственно графического дисплея.

## 4 Технические характеристики

---

Наименование параметра	Значение
<b>Основные</b>	
Напряжение питания	24 В пост. тока
Потребляемая мощность	2 Вт
Связь с контроллером	RS-485, протокол MODBUS-RTU
Степень защиты корпуса	IP-20
<b>Ввод / вывод информации</b>	
Разрешение дисплея, точек	128 × 32
Тип клавиатуры	Мембранная, 8 кнопок
Дополнительная индикация	5 светодиодов
<b>Габаритные размеры (мм)</b>	
Высота	122,5
Ширина	92,5
Глубина	19

## 5 Условия эксплуатации

Наименование параметра / тип	Значение / тип
Тип помещения	Закрытые взрывобезопасные помещения без агрессивных паров и газов
Температура окружающего воздуха	От -20 °С до +60 °С
Влажность воздуха	Верхний предел относительной влажности воздуха 80 % при +35 °С и более низких температурах без конденсации влаги
Атмосферное давление	От 86 до 107 кПа

## 6 Устройство прибора

Прибор состоит из двух элементов: собственно модуля в своем пластмассовом корпусе и пластмассового лотка, который врезается в щит или в дверцу шкафа. Подключение внешних связей осуществляется через разъемное соединение, расположенное на задней стороне прибора. Открывать корпус модуля для подключения внешних связей не требуется.

На лицевой стороне прибора расположены:

- ЖК-дисплей разрешением 128 на 32 точки;
- кнопки «Меню», «Режим», «Ввод», «Сброс», «Вверх», «Вниз»;
- светодиодные индикаторы «Меню», «Работа», «Авария», «Пуск», «Стоп».

На задней стороне прибора расположен разъем RJ-45 для связи с контроллером при помощи витой пары UTP (длина - 1,5 м).

## 7 Описание протокола MODBUS RTU

### 7.1 Регистры для чтения (holding-регистры). Функция 0x03

Адрес	Описание																		
0	Состояние клавиш клавиатуры (1 - нажата) <table border="1"><thead><tr><th>Бит Клавиша</th><th></th></tr></thead><tbody><tr><td>0</td><td>Меню</td></tr><tr><td>1</td><td>Вверх</td></tr><tr><td>2</td><td>Режим</td></tr><tr><td>3</td><td>Ввод</td></tr><tr><td>4</td><td>Вниз</td></tr><tr><td>5</td><td>Сброс</td></tr><tr><td>6</td><td>Пуск</td></tr><tr><td>7</td><td>Стоп</td></tr></tbody></table>	Бит Клавиша		0	Меню	1	Вверх	2	Режим	3	Ввод	4	Вниз	5	Сброс	6	Пуск	7	Стоп
Бит Клавиша																			
0	Меню																		
1	Вверх																		
2	Режим																		
3	Ввод																		
4	Вниз																		
5	Сброс																		
6	Пуск																		
7	Стоп																		
1	Тип модуля индикации и номер версии ПО <table border="1"><thead><tr><th>Биты</th><th>Значение</th></tr></thead><tbody><tr><td>0-12</td><td>Номер версии ПО (10 = 1.0)</td></tr><tr><td>13-16</td><td>Тип модуля (0 - R3-UIM)</td></tr></tbody></table>	Биты	Значение	0-12	Номер версии ПО (10 = 1.0)	13-16	Тип модуля (0 - R3-UIM)												
Биты	Значение																		
0-12	Номер версии ПО (10 = 1.0)																		
13-16	Тип модуля (0 - R3-UIM)																		

## 7.2 Регистры для записи (holding-регистры). Функция 0x10

Адрес	Описание																		
	Установка состояния светодиодов (1 - светится)																		
0	<table border="1"><thead><tr><th>Бит</th><th>Светодиод</th></tr></thead><tbody><tr><td>0</td><td>Меню</td></tr><tr><td>1</td><td>Работа</td></tr><tr><td>2</td><td>Не используется</td></tr><tr><td>3</td><td>Авария</td></tr><tr><td>4</td><td>Не используется</td></tr><tr><td>5</td><td>Не используется</td></tr><tr><td>6</td><td>Пуск</td></tr><tr><td>7</td><td>Стоп</td></tr></tbody></table>	Бит	Светодиод	0	Меню	1	Работа	2	Не используется	3	Авария	4	Не используется	5	Не используется	6	Пуск	7	Стоп
Бит	Светодиод																		
0	Меню																		
1	Работа																		
2	Не используется																		
3	Авария																		
4	Не используется																		
5	Не используется																		
6	Пуск																		
7	Стоп																		
1-124	Строка для вывода. В каждом регистре размещается до двух кодов символов (кодировка Win1251). Последовательность размещения - старший байт, младший байт. Конец строки - EOL (0x00)																		

## 7.3 Управляющие символы

Код	Название	Эффект
0x00	EOL	Конец строки
0x0A	CR/LF	Новая строка - перевод строки с установкой курсора в начало строки
0x1B	ESC	Символ ESC
ESC[2J	ED	Очистка всего экрана
ESC[n;mH	CUP	Перемещает курсор в строку n, столбец m
ESC:	SNFS	Выбрать нормальный размер шрифта (3 строки)
ESC8	SMFS	Выбрать максимальный размер шрифта
ESC7;m	SGR	Инвертирует или обращает; меняет цвета фона и текста
ESC0;m	SGR	Выключение всех атрибутов
ESC{x1;y1;x2;y2}	SGR	Выводит на экран битовый поток.

## 7.4 Заводские настройки

Наименование параметра	Значение
Режим работы	slave
Modbus адрес	1
Скорость обмена, бит/сек	57600
Количество стоп-битов	1
Четность	нет

# 8 Подготовка прибора к использованию

---

## 8.1 Общие указания

В зимнее время тару с прибором распаковывать в отапливаемом помещении не ранее чем через 12 часов после внесения в помещение. Монтаж, эксплуатация и демонтаж прибора должны производиться персоналом, ознакомленным с правилами его

эксплуатации и прошедшим инструктаж по работе с электрооборудованием в соответствии с правилами, установленными на предприятии-потребителе.

## 8.2 Указания мер безопасности

По способу защиты от поражения электрическим током прибор соответствует классу 0 по ГОСТ 12.2.007.0-75.

При эксплуатации и техническом обслуживании необходимо соблюдать требования ГОСТ 12.3.019-80, «Правил эксплуатации электроустановок потребителей» и «Правил охраны труда при эксплуатации электроустановок потребителей».

При эксплуатации прибора открытые контакты клеммника находятся под напряжением. Установку прибора следует производить в специализированных шкафах и щитах, доступ внутрь которых разрешен только квалифицированным специалистам.

Любые подключения к прибору и работы по его техническому обслуживанию производить только при отключенном питании прибора и подключенных к нему устройств.

## 8.3 Монтаж и подключение прибора

Последовательность монтажа прибора на щит следующая:

- осуществляется подготовка посадочного места в щите электрооборудования (размеры вырезов в щите приведены на рисунке 1);
- лоток размещается в вырезе щита на защелках, а собственно модуль вставляется в лоток.

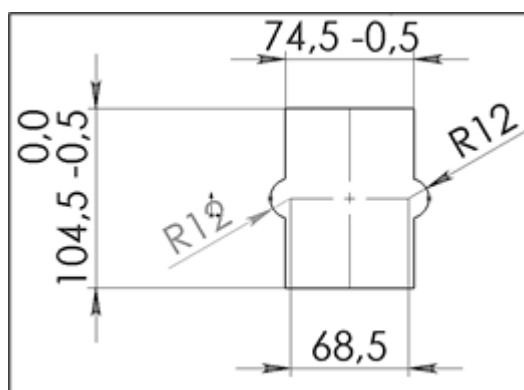


Рисунок 1 – Размеры монтажного окна в щите

Схема подключения модуля ко второму каналу RS-485 контроллера ПЛК-60 или программируемого реле МПР-60 приведена на рисунке 2.

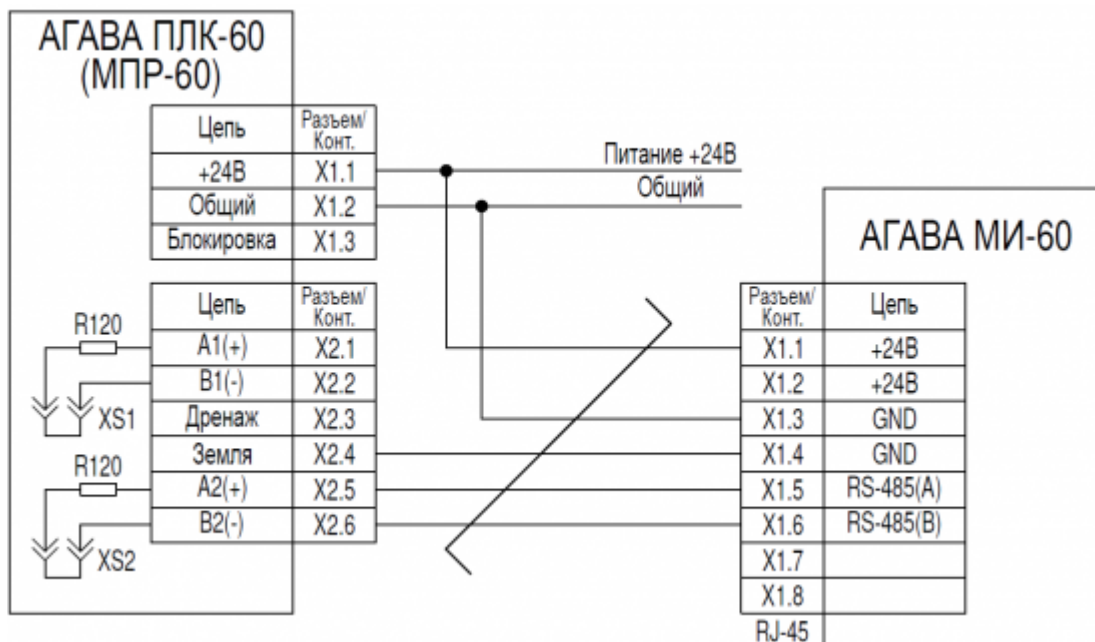
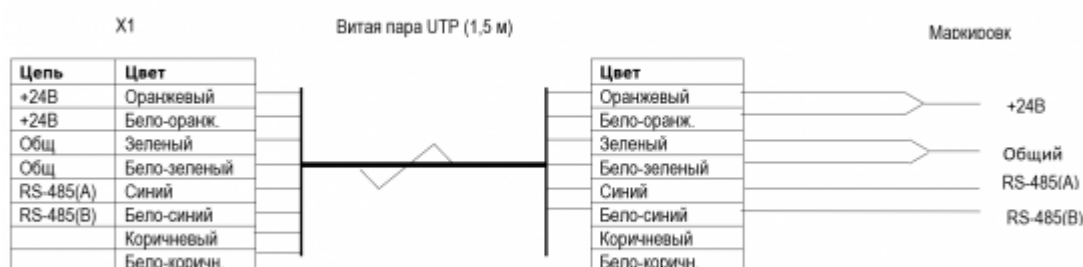


Рисунок 2 – Схема подключения АГАВА МИ-60 к контроллеру АГАВА ПЛК-60

Схема соединительного кабеля приведена на рисунке 3.



x1 – RJ-45

Рисунок 3 – Схема соединительного кабеля

## 8.4 Помехи и методы их подавления

На работу прибора могут оказывать влияние внешние помехи, возникающие под воздействием электромагнитных полей (электромагнитные помехи), наводимые на сам прибор и на линии связи прибора с внешним оборудованием, а также помехи, возникающие в питающей сети.

Для уменьшения влияния электромагнитных помех необходимо выполнять приведенные ниже рекомендации:

- для линий связи использовать дренажный провод для выравнивания потенциалов приемопередатчиков;
- прибор рекомендуется устанавливать в металлическом шкафу или щите, внутри которого не должно быть никакого силового оборудования (контакторов, пускателей и т. п.), корпус щита или шкафа должен быть надежно заземлен.

Для уменьшения электромагнитных помех, возникающих в питающей сети, следует выполнять следующие рекомендации:

- при монтаже системы, в которой работает прибор, следует учитывать правила организации эффективного заземления;
- все экраны и заземляющие линии прокладывать по схеме «звезда», при этом необходимо обеспечить хороший контакт с экранирующим или заземляемым элементом;
- заземляющие цепи должны быть выполнены проводами с сечением не менее 1 мм<sup>2</sup>;
- устанавливать фильтры сетевых помех в линиях питания прибора;
- устанавливать искрогасящие фильтры в линиях коммутации силового оборудования.

## **9 Техническое обслуживание**

---

При выполнении работ по техническому обслуживанию прибора необходимо соблюдать меры безопасности, изложенные в разделе 5.

Технический осмотр модуля проводится обслуживающим персоналом не реже одного раза в 6 месяцев и включает в себя выполнение следующих операций:

- очистку корпуса и клеммных колодок прибора от пыли, грязи и посторонних предметов;
- проверку качества крепления модуля на щите;
- проверку качества подключения внешних связей.

Обнаруженные при осмотре недостатки следует немедленно устранить.

## **10 Правила транспортирования и хранения**

---

Прибор должен транспортироваться в упаковке при температуре от -30 °С до +80 °С и относительной влажности воздуха не более 95 % (при 35 °С).

Транспортирование допускается всеми видами закрытого транспорта.

Транспортирование на самолетах должно производиться в отапливаемых герметичных отсеках.

Условия хранения прибора в транспортной таре на складе потребителя должны соответствовать условиям 1 по ГОСТ 15150-69.

Воздух в помещении хранения не должен содержать агрессивных паров и газов.

## **11 Гарантийные обязательства**

---

Гарантийный срок эксплуатации – 12 месяцев со дня продажи.

В случае выхода контроллера из строя в течение гарантийного срока при условии

соблюдения потребителем правил транспортирования, хранения, монтажа и эксплуатации предприятие-изготовитель обязуется осуществить его бесплатный ремонт.

Для отправки в ремонт необходимо вложить в тару с контроллером паспорт, акт отказа и отправить по адресу: 620026, г. Екатеринбург, ул. Бажова, д. 174, 3-й этаж, КБ «АГАВА».

---

Источник — [http://docs.kb-agava.ru/index.php?title=Модуль\\_индикации\\_АГАВА\\_МИ-60&oldid=2134](http://docs.kb-agava.ru/index.php?title=Модуль_индикации_АГАВА_МИ-60&oldid=2134)

---

**Эта страница в последний раз была отредактирована 28 сентября 2023 в 14:42.**